

Ravintolalaitteet thermaline 80 - Tasoliesi Ecotop, 2 aluetta

KAPPALE # _____

MALLI # _____

NIMI # _____

SIS # _____

AIA # _____



588353 (MALBFAEDAO)

Tasoliesi, 2 aluetta, ecotop
pinnoitteella

Lyhyt spesifikaatio

Kapp. Nro.

Thermaline tasoliesi on suunniteltu todella kovaan ja jatkuvaan käyttöön. Laite on valmistettu kokonaisuudessaan AISI 304 ruostumattomasta teräksestä. Tasolieden pintana on 14 mm paksu hiiliteräs, jossa ecotop pinnoite. Ecotop pinnoitteen ansiosta lämpö heijastuu takaisin ja näin säästetään energiaa ja työskentely-ympäristö pysyy miellyttävänä.

Käyttöpaneelissa on selkeä ja kirkkas digitaalinen näyttö, joka on valmistettu lämpölasista. Säätimet silikonipinnoitteella, jolloin liedien käyttö on ergonomista. Liedessä on kaksi itsenäisesti ohjattavaa aluetta. Tasolieden koko on 360 x 630 mm ja maksimilämpötila on jopa 450°C.

Ominaisuudet

- 2 erillisesti ohjattavaa kuumennusaluetta.
- Nopea levyn kuumeneminen ja jatkuvasti käyttövalmis.
- Ylikuumenemissuoja: lämpötila-anturi katkaisee virran, jos laite kuumenee liikaa.
- Kattilat voidaan siirtää helposti alueelta toiselle ilman nostamista.
- Laaja pyörästetty puhdistusalue liedien ympärillä takaa helpon puhdistamisen.
- Kaikkiin pääkomponentteihin pääsee helposti käsiksi edestä.
- ECOTOP-mallissa on 20 mm paksu teräksinen keittotaso lämpöä varaavalla pinnoituksella.
- THERMODUL kiinnitysjärjestelmä muodostaa saumattoman työtason, kun laitteita asennetaan rinnakkain - hygieeninen ja helppo käyttää.
- Metalliset käyttösäätimet hygieenisellä silikoni otepinnulla. Säätimet ovat helppoja puhdistaa ja mukava käyttää.
- Suuri ja selkeä digitaalinen näyttö, valmistettu lämpölasista. Näytöstä nähdään lämpötilat tai tehoasetukset laitteesta riippuen. Näytöstä nähdään myös ovatko vastukset päällä vai pois päältä.
- Tasoliedessä ja jalustassa on hygieeninen, helposti puhdistettava profiili
- Jokaisessa alueessa on kaksi elektronista sensoria, jotka kontrolloivat lämpötilaa ja suojaavat ylikuumenemiselta.
- 8 tehotasoa

Rakenne

- Taso 2 mm AISI 304 ruostumattomasta teräksestä
- Laite on suunniteltu ja valmistettu noudattaen DIN 18860_2 standardia.
- Sileä ja tasainen pinta ilman likataskuja helppoa puhdistusta varten.
- Suunniteltu ja valmistettu ISO 9001 ja ISO 14001 sertifioidussa tehtaassa.
- Suojausluokka IPX5
- Ruostumattomasta teräksestä valmistettu sisäkehys

Vastuullisuus

- Standby-tila, jolla vähennetään energiankulutusta ja varmistetaan nopea palautuminen max. lämpötilaan

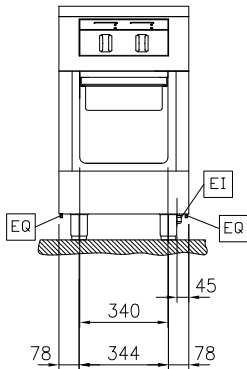


HYVÄKSYNTÄ: _____

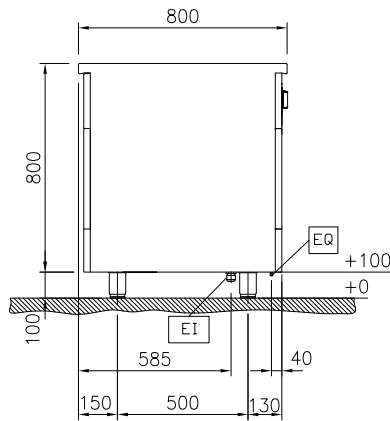
Lisävarusteet

- Yhdistämissarja, 800mm PNC 912500
- RST sivupaneeli, 800x800mm, saareke PNC 912508
- - NOT TRANSLATED - PNC 912523
- - NOT TRANSLATED - PNC 912553
- - NOT TRANSLATED - PNC 912577
- - NOT TRANSLATED - PNC 912578
- - NOT TRANSLATED - PNC 912583
- - NOT TRANSLATED - PNC 912584
- - NOT TRANSLATED - PNC 912585
- RST etupotkulistat, 500 mm leveä PNC 912595
- RST sivupotkulistat, oikea ja vasen, saareke, 800 mm syvä PNC 912619
- RST sivupotkulistat, oikea ja vasen, seläkkäin, 1610 mm syvä PNC 912625
- RST sokkeli, saareke, 500 mm leveys PNC 912822
- Liityntäkaide sarja: valmistuslaite TL 80 (vasemmalla) ProThermetic kallistuva (oikealla) PNC 912971
- Liityntäkaide sarja: valmistuslaite TL 80 (oikealla) ProThermetic kallistuva (vasemmalla) PNC 912972
- - NOT TRANSLATED - PNC 913109
- - NOT TRANSLATED - PNC 913110
- Päätysarja TL 80, vasen PNC 913200
- Päätysarja TL 80, oikea PNC 913201
- RST sivupaneeli, seläkkäin asennus, vasen, k=800 mm PNC 913216
- RST sivupaneeli, seläkkäin asennus, oikea, k=800 mm PNC 913217
- - NOT TRANSLATED - PNC 913227
- - NOT TRANSLATED - PNC 913230
- - NOT TRANSLATED - PNC 913233
- - NOT TRANSLATED - PNC 913244
- - NOT TRANSLATED - PNC 913249
- - NOT TRANSLATED - PNC 913250
- - NOT TRANSLATED - PNC 913253
- - NOT TRANSLATED - PNC 913254
- - NOT TRANSLATED - PNC 913257
- - NOT TRANSLATED - PNC 913273
- - NOT TRANSLATED - PNC 913274
- - NOT TRANSLATED - PNC 913279
- - NOT TRANSLATED - PNC 913664
- - NOT TRANSLATED - PNC 913669
- - NOT TRANSLATED - PNC 913676
- - NOT TRANSLATED - PNC 913685

Edestä

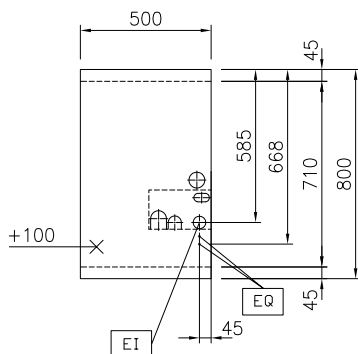


Sivulta



EI = Sähköliitäntä
 EQ = Ekvipotentiaali ruuvi

Päältä


Sähkö
Jännite:

588353 (MALBFAEDAO) 400 V/3N ph/50/60 Hz
 Liitäntäteho, maksimi: 6 kW

Avaintieto

Konfiguraatio	Jalustalla; Käyttö yhdeltä puolelta
Etulevyjen teho:	3 - 0 kW
Takalevyjen teho:	3 - kW
Tasolieden käyttöala (leveys)	360 mm
Tasolieden käyttöala (syvyys):	630 mm
Työskentelylämpötila MIN:	100 °C
Työskentelylämpötila MAX:	450 °C
Ulkomitat, leveys:	500 mm
Ulkomitat, syvyys:	800 mm
Ulkomitat, korkeus:	800 mm
Kaapin mitat (leveys):	340 mm
Kaapin mitat (korkeus):	330 mm
Kaapin mitat (syvyys):	740 mm
Nettopaino:	93 kg

Vastuullisuus

Virrankulutus: 13 Amps